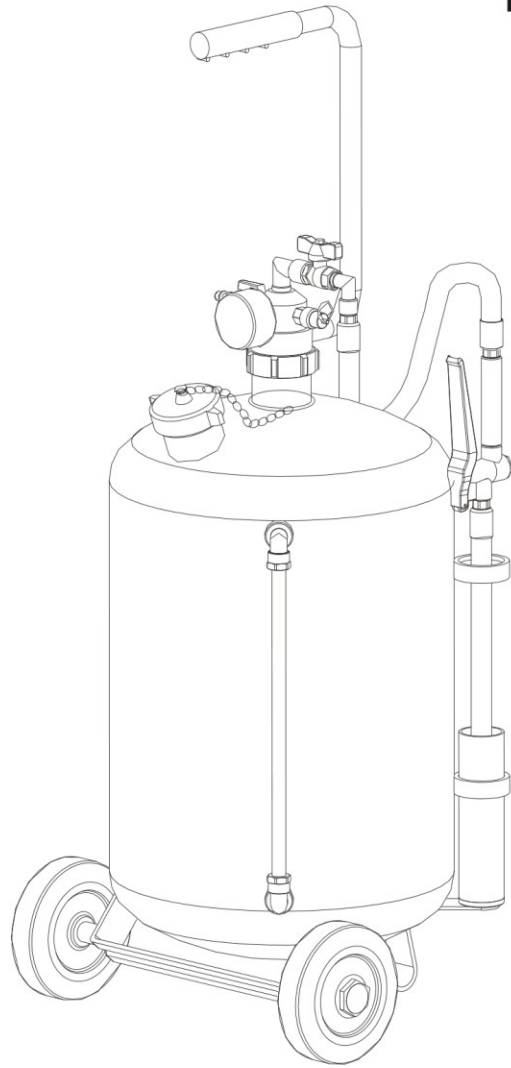
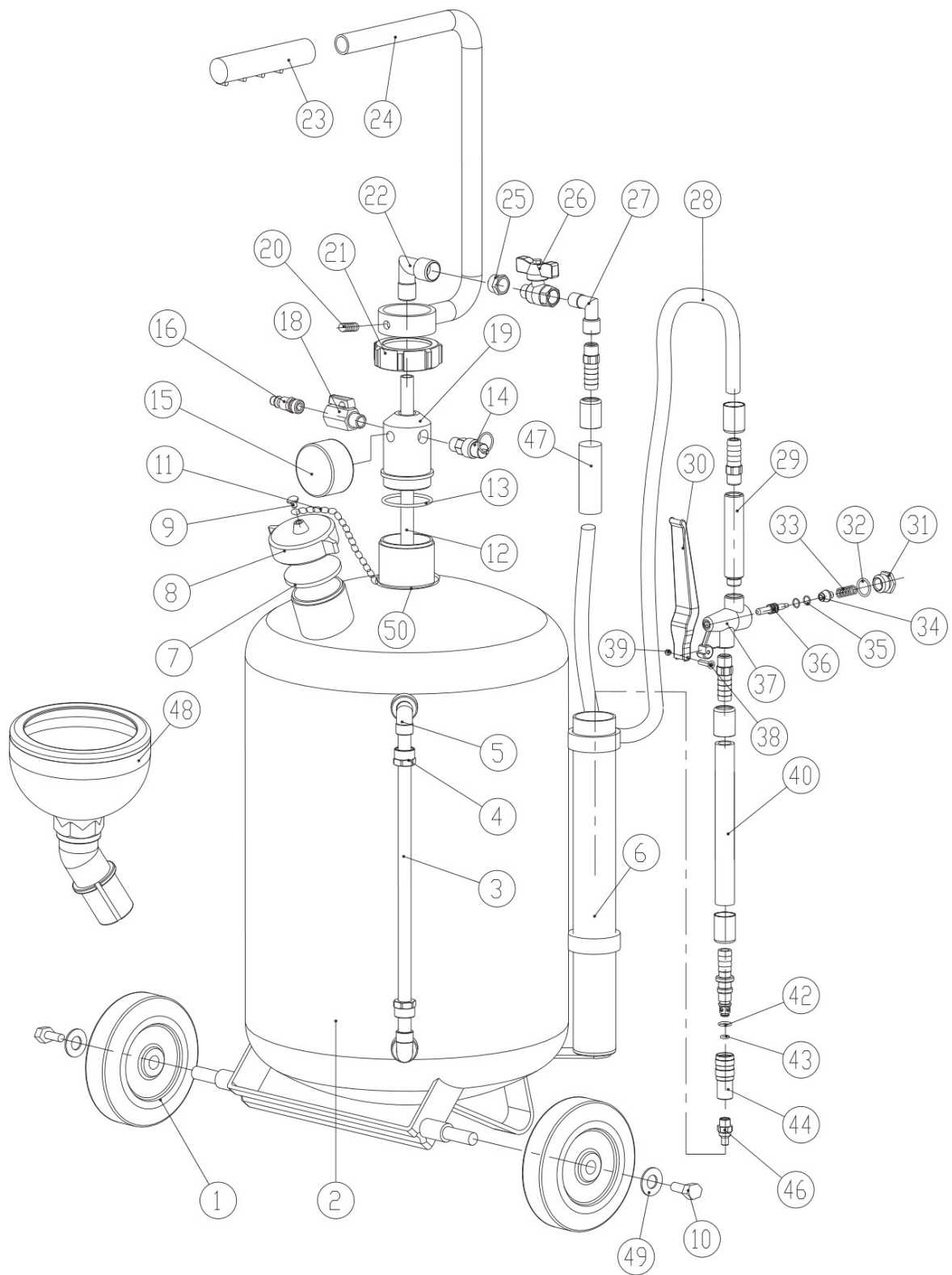


Umplere pneumatică a uleiului

■ **POD030**

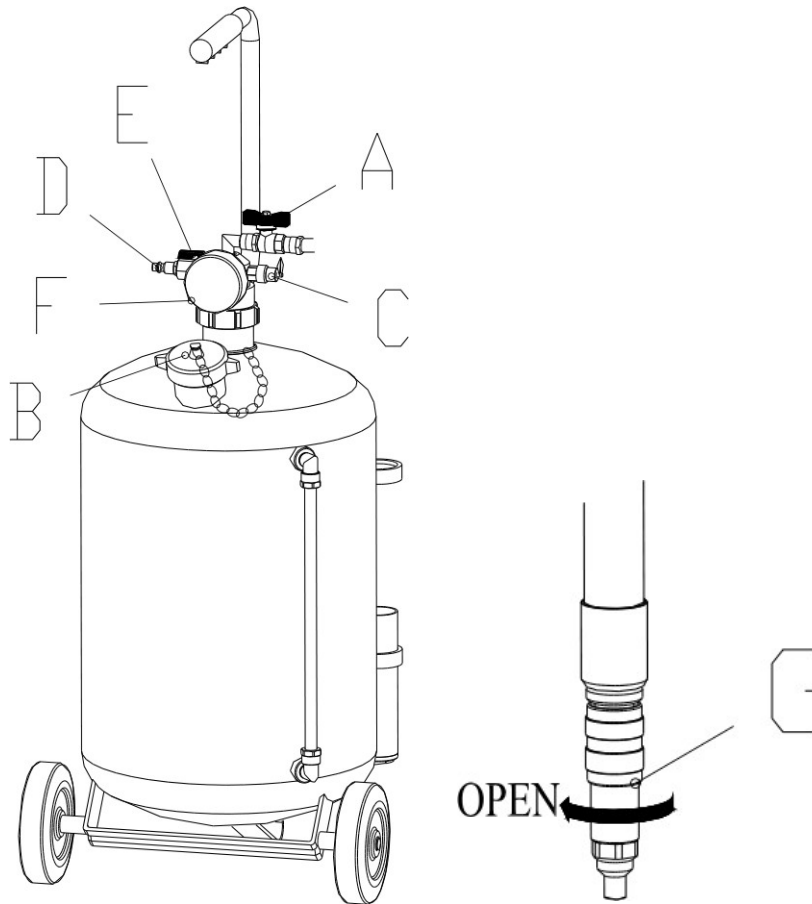


Instrucțiuni de utilizare



Lista de piese

Numărul.	Descriere	Cantitate	Numărul.	Descriere	Cantitate
1	ROȚI	2	26	SUPAPĂ CU BILĂ	1
2	REZERVOR 30L	1	27	CADEVA DE GENUNCHI	1
3	TUB CU ETICHETĂ	1	28	FURTUN DE CONECTARE	1
4	MAMA	2	29	RETURNAT LA	1
5	GENUNCHI	2	30	PISTOL GRIP	1
6	CONTACT	1	31	ȘURUBURI CU CAP ROTUND	1
7	PRESIUNE	1	32	O-RING 14X1.8	1
8	BUȘON DE PRESIUNE	1	33	FAMILIE	1
9	ȘURUBURI CU CAP ROTUND	1	34	VENTIL	1
10	SHUTTER	2	35	O-SECȚIUNE 5X1,8	2
11	RETIAZKA	1	36	HROT	1
12	ȚEVI DE OȚEL	1	37	SEDLO	1
13	INEL O-RING 42,5X2,65	1	38	SHUTTER	1
14	SUPAPĂ DE SIGURANȚĂ	1	39	HEX NUT	1
15	MANOMETRU	1	40	FURTUN DE CONECTARE	1
16	START	1	42	O-SECȚIUNE 9X1.8	1
18	SUPAPĂ CU BILĂ	1	43	O-SECȚIUNE 5X1,8	1
19	SEDLO	1	44	MEDZIKUS	1
20	SCRATCHES	1	46	ȚEAVĂ HROT	1
21	PIULIȚĂ ROTUNDĂ CU GULER	1	47	DISTANȚIER DE PROTECȚIE	1
22	CADEVA DE GENUNCHI	1	48	LIEVIK	1
23	ICHOP	1	49	BASE	2
24	MÂNECĂ	1	50	CROSS	1
25	ADAPTOR CU CAPĂT DUBLU	1			



ATENȚIE!

Aparatul nu este proiectat pentru lichide inflamabile și substanțe corozive!
Nu expuneți dispozitivul în apropierea surselor de căldură, foc și sudură!

Funcționare :

Se îndepărtează dopul B și se umple recipientul cu ulei până la 4/5 din capacitatea acestuia, cu ajutorul unei pâlnii.

Fixați fișa B. Închideți robinetul cu bilă A. Conectați sursa de aer comprimat la cuplajul rapid D. Deschideți supapa cu bilă E și presurizați până când valoarea indicată pe manometrul F este de 3-8 bar.

Deschideți supapa sferică A și rotiți vârful pistolului în sens invers acelor de ceasornic pentru a deschide alimentarea cu ulei.

ATENȚIE!

Înainte de a deschide dopul B, eliberați întotdeauna aerul comprimat din rezervor prin deschiderea robinetului E!